

## Moduláris főzőberendezések 900XP 4-Eco Burner Gas Range 10 kW on Gas Oven

TERMÉK # \_\_\_\_\_

MODELL # \_\_\_\_\_

NÉV # \_\_\_\_\_

SIS # \_\_\_\_\_

AIA # \_\_\_\_\_



391642 (E9AARABBME)

4-égős EcoFlame (10 kW minden égő) gáztűzhely gázsütővel (8,5 kW)

### Rövid leírás

#### Termék szám

Állítható magasságú (50mm) rm acél lábakkal szállítva. Nagy hatékonyságú virágláng-égők folyamatos teljesítményszabályozással és optimalizált égéssel. Az égők szériafelszereltségként lángórral vannak ellátva a véletlen kialvás elleni védelem érdekében. EcoFlame serpenyőérzékelő rendszer az energiatakarékosság és a felesleges hőszugárzás csökkentése érdekében a konyhában. GN2/1 méretű sütő. Bordázott, öntöttvas sütőfenék. A készülék külső paneljei rozsdamentes acélból, Scotch Brite felületkezeléssel. Nagy teherbírású öntöttvas edénytartó rács. Extra erős munkalap 2 mm vastagságú rozsdamentes acélból. Derékszögű oldalélek, hogy az egységek csatlakozása egysíkú lehessen.

### Fő jellemzők

- Állítható magasságú (50mm) rozsdamentes acél lábakkal. A készüléket konzolos rendszerbe is lehet telepíteni.
- 4 db 10 kW-os, nagy hatékonyságú égőfej folyamatos teljesítmény szabályozással, 2,2kW-tól 10kW-ig.
- A gázüzemű készülékeink földgázzal és LPG gázzal használhatóak. Az átalakító fűvókák szállított tartozékok.
- Öntött vas nagy méretű edénytartó rács (opcionálisan rm. acél), hosszú tartóelemekkel, melynek köszönhetően a legnagyobb méretű edény és a legkisebb is használható.
- Égőfejek optimalizált égéssel.
- Lángérzékelővel ellátott égőfejek.
- Védett őrláng.
- Alul gázüzemű sütő, rozsdamentes acél égőfejekkel, önstabilizáló lánggal. 3x GN2/1 méret. Bordázott, öntöttvas alsó lemez.
- A sütő termosztátja 120°C és 280°C között állítható.
- 40 mm vastagságú sütőajtó. Jó hőszigetelés.
- Vízálló kezelői gombok.
- IPX 5 vízvédelmi szint.
- A vezérlőgombok folyamatos teljesítmény szabályozást biztosítanak a minimális és a maximális teljesítményszint között.

### Konstrukció

- A készülék 930 mm mélységű, amely nagy munkafelületet biztosít.
- Scotch Brite felületkezeléssel ellátott külső, rozsdamentes acél panelek.
- AISI 304 rozsdamentes acél fedlap, 2 mm vastagságú.
- Hézagmentes illeszkedés a derékszögű oldalaknak köszönhetően. Nincs ételcsapda, a szennyeződések nem tudnak megragadni.

### Fenntarthatóság



- Ez a modell EcoFlame edényfelismerő rendszerrel van ellátva, amely akár 20%\*-kal csökkentheti a gázfogyasztást, és a felesleges hő kibocsátást a konyhába. (saját teszteredmények alapján, EcoFlame rendszer nélküli hasonló modellel összevetve)

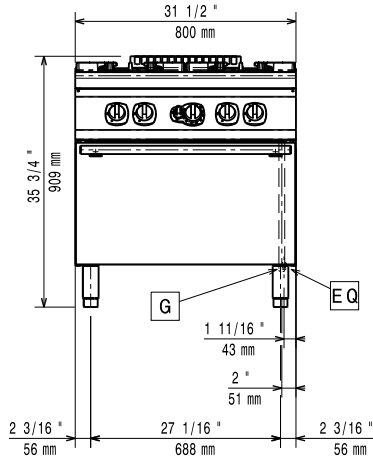
### Szállított tartozékok

- 1 GN2/1 króm rács statikus PNC 164250 sütőhöz

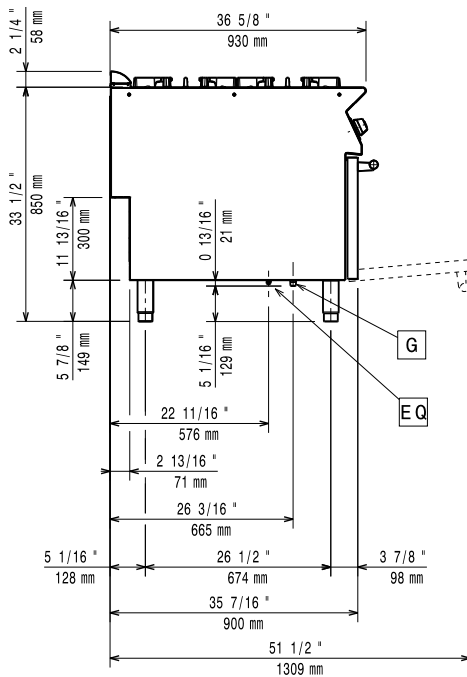
### Opcionális tartozékok

#### Jóváhagyás

Előlnézet

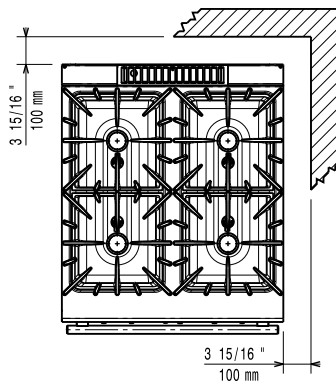


Oldalnézet



G = Gázcsatlakozás

Felülnézet



### Gáz

#### Gázteljesítmény:

391642 (E9AARABBME) 48.5 kW

#### Standard gáz típus:

Földgáz

#### Opcionális gáztípus:

LPG;Földgáz

#### Gáz bemenet:

1/2"

### Technikai információ:

ISO 9001; ISO 14001 - ISO 9001; ISO 14001 kW

Hátsó égőfejek teljesítménye: 10 - 10 kW

Hátsó égőfejek méretei - mm Ø 100 Ø 100

Elülső égőfejek méretei - mm Ø 100 Ø 100

Sütő működési hőmérséklete: 120 °C MIN; 280 °C MAX

Sütőtér méretei (szélesség): 575 mm

Sütőtér méretei (magasság): 300 mm

Sütőtér méretei (mélység): 700 mm

Külső méretek, szélesség: 800 mm

Külső méretek, mélység: 930 mm

Külső méretek, magasság: 850 mm

Nettó súly: 119 kg

Szállítási súly: 137 kg

Szállítási magasság: 1090 mm

Szállítási szélesség: 1020 mm

Szállítási mélység: 870 mm

 Szállítási térfogat: 0.97 m<sup>3</sup>

If appliance is set up or next to or against temperature sensitive furniture or similar, a safety gap of approximately 150 mm should be maintained or some form of heat insulation fitted.

#### Tanúsítvány

N9CG